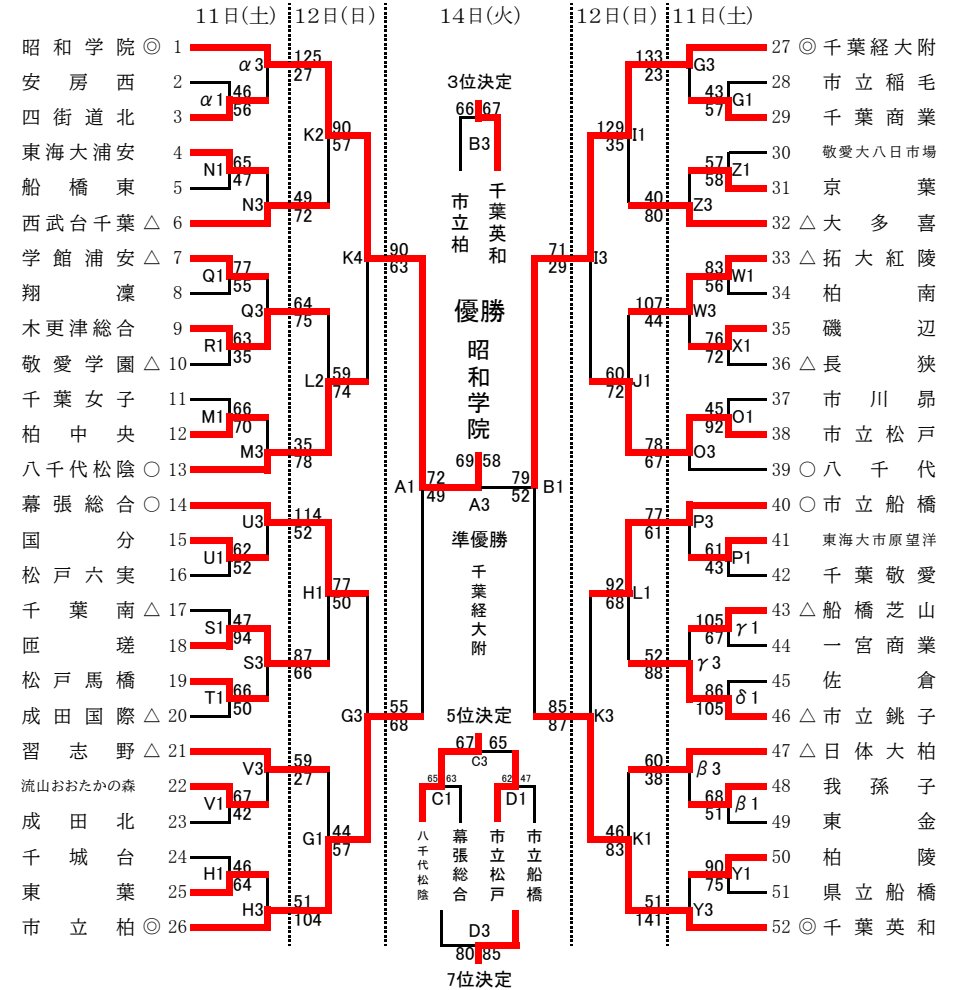
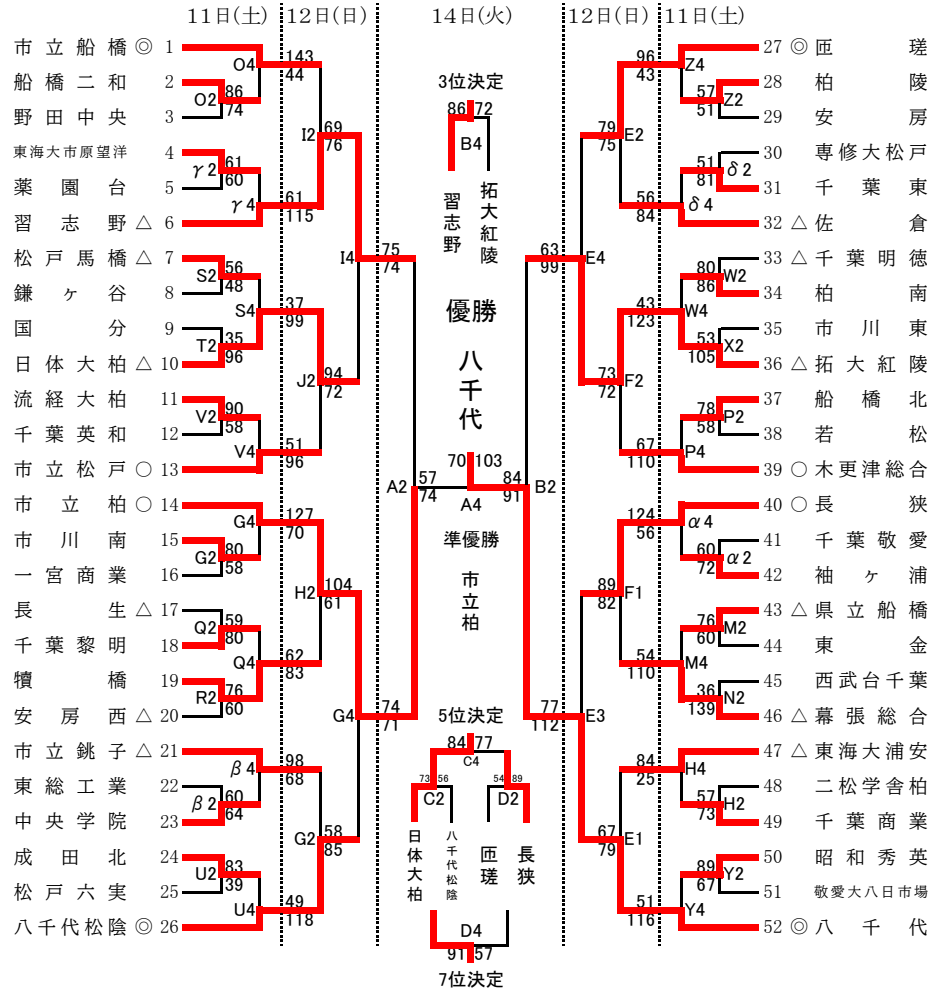


令和6年度 千葉県高等学校新人体育大会バスケットボール大会 組合せ

【男子】

【女子】



《コート・会場名》

A・B	キッコーマンアリーナ	O・P	県立野田中央高等学校
C・D	柏市中央体育館	Q・R	県立流山南高等学校
E・F	柏市沼南体育館	S・T	県立松戸馬橋高等学校
G・H	柏市立柏高等学校	U・V	県立松戸六実高等学校
I・J	松戸市立松戸高等学校	W・X	県立柏南高等学校
K・L	日本体育大学柏高等学校	Y・Z	県立柏陵高等学校
M・N	西武台千葉高等学校	α・β	県立我孫子高等学校
		γ・δ	県立柏の葉高等学校

《試合時間》

	1月11日(土)	1月12日(日),14日(火)
第1試合	9:30~	10:00~
第2試合	11:30~	12:00~
第3試合	13:30~	14:00~
第4試合	15:30~	16:00~

《競技上の注意事項》

- ① 組合せ番号の若いチームがユニホームは淡色, ベンチはオフィシャル席に向かって右側とする。
- ② メンバー表は前の試合のハーフタイムにTO, 相手チームに提出すること。
- ③ ベンチにはコーチ・アシスタントコーチ・マネージャー・選手のみとし, 他は応援席とする。
- ④ 原則として高校会場は来場人数を1チーム60名以内とする。
隣のコートが空いている場合は, その限りではない。
- ⑤ 交代の際, 交代する選手はゲームに出場できる服装でオフィシャル席に申し出ること。
- ⑥ エントリー変更は, 所定の用紙を会場責任者に届け出ること。
(毎試合日ごとに, 第1試合開始40分前からの打ち合わせまでに提出をする。)
- ⑦ 1試合目のTOは2試合目の両チームが行う。
(2試合目のユニホームの淡色チームがTO, 濃色チームがコートキーパー)
- ⑧ その他各会場のルールを遵守すること。