

※1部1位が県リーグへ自動昇格

1部		幕総B	磯辺	アルティール 千葉U18	敬愛学園	若松	検見川	勝	分	敗	勝ち点	順位
1	幕総B		○	第2節 10/26	第4節 01/19	第3節 12/14	第5節 02/01	1	0	0	3	1
			101 - 72	-	-	-	-					
2	磯辺	●		第5節 02/01	第2節 10/26	第4節 01/19	第3節 12/14	0	0	1	1	4
		72 - 101		-	-	-	-					
3	アルティール 千葉U18		第2節 10/26	第5節 02/01		第3節 12/14	○	1	0	0	3	1
			-	-		-	57 - 53					
4	敬愛学園		第4節 01/19	第2節 10/26	第3節 12/14		第5節 02/01	●	0	0	1	4
			-	-	-		-	44 - 64				
5	若松		第3節 12/14	第4節 01/19	●	第5節 02/01		0	0	1	1	4
			-	-	53 - 57	-	-					
6	検見川		第5節 02/01	第3節 12/14	第4節 01/19	○	第2節 10/26	1	0	0	3	1
			-	-	-	64 - 44	-					

		1部 5位	2部AB 1位
1	1部 5位		順位決定戦 02/15
2	2部AB 1位	順位決定戦 02/15	

※A Bどちらかは勝ち点で決定 同点の場合はゴールアベレージで決定

		1部 6位	2部AB 1位
1	1部 6位		順位決定戦 02/15
2	2部AB 1位	順位決定戦 02/15	

2部 A		市千葉	明德B	県千葉	千城台	泉	検見川B	勝	分	敗	勝ち点	順位
1	市千葉		○	第2節 10/06	第3節 12/14	第4節 01/25	第5節 02/01	1	0	0	3	1
			58 - 57	-	-	-	-					
2	明德B	●		第5節 02/01	第4節 01/25	第2節 10/06	第3節 12/14	0	0	1	1	4
		57 - 58		-	-	-	-					
3	県千葉		第2節 10/06	第5節 02/01	棄権	第3節 12/14	第4節 01/25	0	0	0	0	5
					0 - 20	-	-					
4	千城台		第3節 12/14	第4節 01/25	○	第5節 02/01	第2節 10/06	1	0	0	3	1
					20 - 0	-	-					
5	泉		第4節 01/25	第2節 10/06	第3節 12/14	第5節 02/01	棄権	0	0	0	0	5
							0 - 20					
6	検見川B		第5節 02/01	第3節 12/14	第4節 01/25	第2節 10/06	○	1	0	0	3	1
							20 - 0					

		1部A 4位	2部AB 2位の勝
1	1部A 4位		順位決定戦 02/15
2	2部AB 2位の勝	順位決定戦 02/15	

		2部A 2位	2部B 2位
1	2部A 2位		順位決定戦 02/11
2	2部B 2位	順位決定戦 02/11	

		2部A 3位	2部B 3位
1	2部A 3位		順位決定戦 02/11
2	2部B 3位	順位決定戦 02/11	

2部 B		千葉商業	土気	千葉北	千葉工業	稲毛	桜林	勝	分	敗	勝ち点	順位
1	千葉商業		第2節 10/26	○	第4節 01/18	第5節 02/01	第3節 12/15	1	0	0	3	1
			-	77 - 48	-	-	-					
2	土気		第2節 10/26		第5節 02/01	○	第3節 12/15	1	0	0	3	1
			-		-	78 - 42	-					
3	千葉北	●		第5節 02/01		第3節 12/22	第4節 01/18	0	0	1	1	4
		48 - 77		-		-	-					
4	千葉工業		第4節 01/18	●	第3節 12/22		第2節 10/26	0	0	1	1	4
			-	42 - 78	-	-	-					
5	稲毛		第5節 02/01	第3節 12/15	第4節 01/18	第2節 10/26		1	0	0	3	1
			-	-	-	-	○					
6	桜林		第3節 12/15	第4節 01/18	第2節 10/06	第5節 02/01	●	0	0	1	1	4
			-	-	-	-	21 - 113					

		2部A 4位	2部B 4位
1	2部A 4位		順位決定戦 02/11
2	2部B 4位	順位決定戦 02/11	

		2部A 5位	2部B 5位
1	2部A 5位		順位決定戦 02/11
2	2部B 5位	順位決定戦 02/11	

		2部A 6位	2部B 6位
1	2部A 6位		順位決定戦 02/11
2	2部B 6位	順位決定戦 02/11	

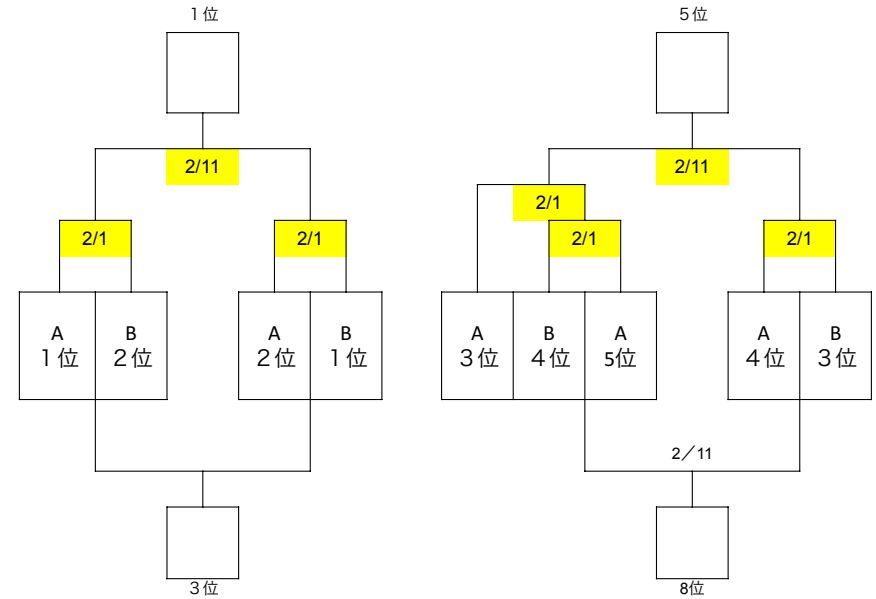
令和6年度女子千葉市地域リーグ組み合わせ

第1節～第4節

A		土気	犢橋	千城台	植草	市立千葉B	勝	分	敗	勝ち点	順位	備考
1	土気		●	第4節12/22	第5節1/19	第2節10/6	0	0	1	1	3	
			51 - 60	-	-	-						
2	犢橋	○		第2節10/6	第3節12/21	第5節1/19	1	0	0	3	7	
		60 - 51		-	-	-						
3	千城台	第4節12/22	第2節10/6		○	第3節12/21	1	0	0	3	7	
		-	-		101 - 26	-						
4	植草	第5節1/19	第3節12/21	●		第4節12/22	0	0	1	1	3	
		-	-	26 - 101		-						
5	市立千葉B	第2節10/6	第5節1/19	第3節12/21	第4節12/22		0	0	0	0	5	
		-	-	-	-							

第1節～第3節

B		千葉商業	千葉西	千葉北	聖心・明德	勝	分	敗	勝ち点	順位
1	千葉商業		○	第2節10/6	第3節12/22	1	0	0	3	7
		76 - 30		-	-					
2	千葉西	●		第3節12/22	第2節10/6	0	0	1	1	3
		30 - 76		-	-					
3	千葉北	第2節10/6	第3節12/22		●	0	0	1	1	3
		-	-		66 - 70					
4	聖心・明德	第3節12/22	第2節10/6	○		1	0	0	3	7
		-	-	70 - 66						



令和6年度千葉市地域リーグ運営方針  
 第1節～5節までにA, Bのリーグで順位2チームを決め、上記の県リーグ昇格決定戦をかけてトーナメントを実施する。  
 各リーグの順位決め方は県リーグの競技規定 (i)順位決定方法に準ずる。  
 リーグ戦内での延長戦は行わない。棄権チームに関しては対戦校が棄権となった場合は、相手校の不戦勝とし、該当する試合の結果は、0対20とする。対戦校同士が棄権となった場合は、両チーム敗者とし、該当する試合の結果は、0対0とする。