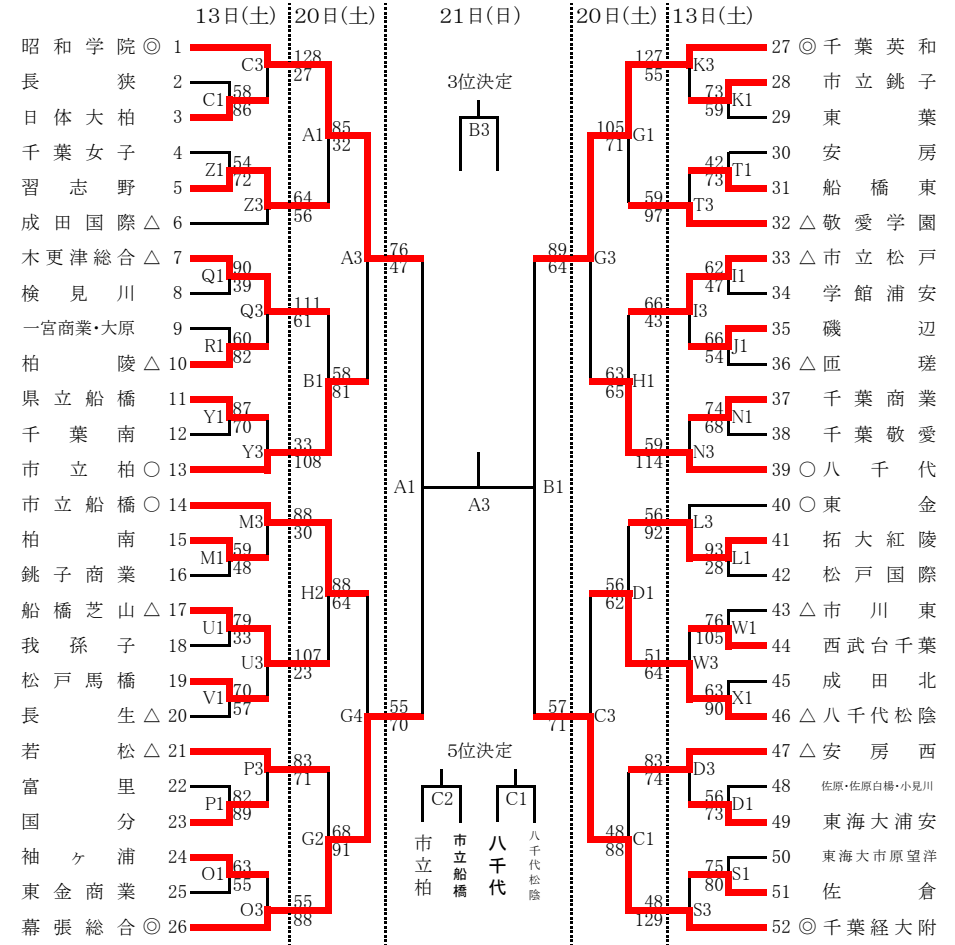
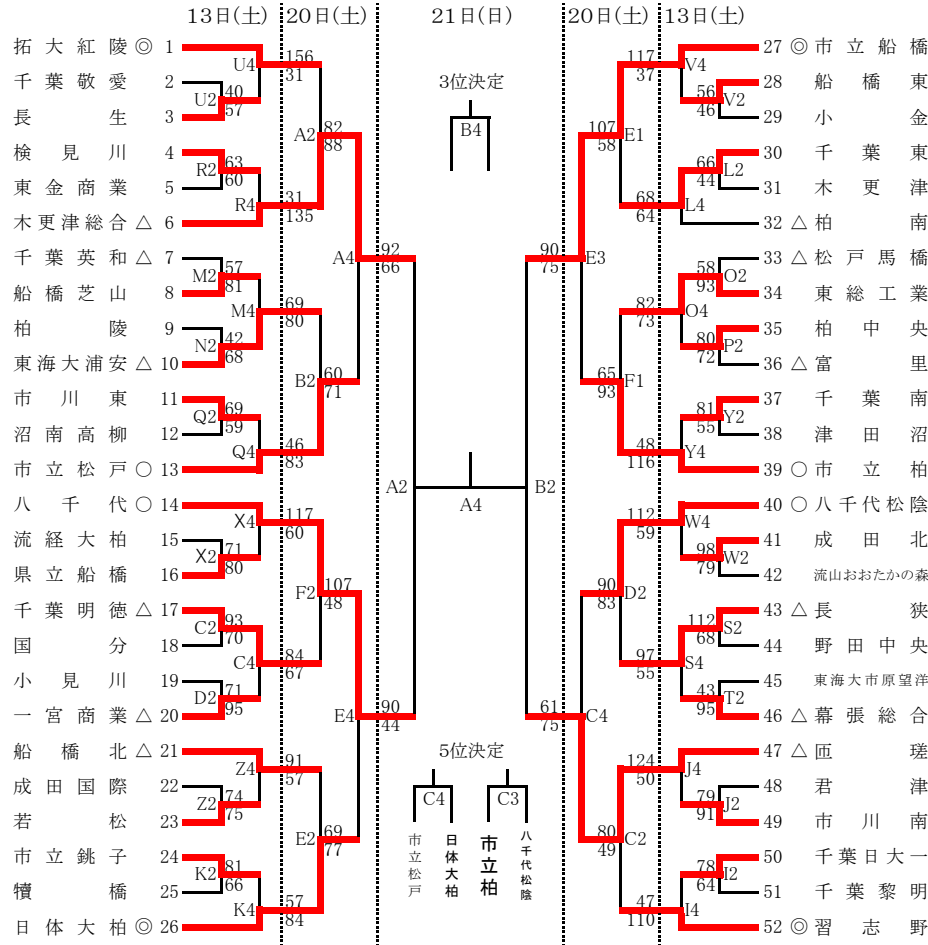


# 令和5年度 千葉県高等学校新人体育大会バスケットボール大会 組合せ

【男子】

【女子】



《コート・会場名》

A・B	佐倉市民体育館	O・P	県立富里高等学校
C・D	多古町民体育館	Q・R	県立八街高等学校
E・F	富里社会体育館	S・T	県立佐倉高等学校
G・H	県立佐原白楊高等学校	U・V	県立佐倉西高等学校
I・J	県立匝瑳高等学校	W・X	県立成田北高等学校
K・L	銚子市立銚子高等学校	Y・Z	県立成田国際高等学校
M・N	県立銚子商業高等学校		

《試合時間》

第1試合	10:00～
第2試合	12:00～
第3試合	14:00～
第4試合	16:00～

《競技上の注意事項》

- ① 組合せ番号の若いチームがユニホームは淡色、ベンチはオフィシャル席に向かって右側とする。
- ② メンバー表は前の試合のハーフタイムにT0、相手チームに提出すること。
- ③ ベンチにはコーチ・アシスタントコーチ・マネージャー・選手のみとし、他は応援席とする。また、原則として高校会場は来場人数を1チーム60名以内とする。
- ④ 交代の際、交代する選手はゲームに出場できる服装でオフィシャル席に申し出ること。
- ⑤ エントリー変更は、所定の用紙を会場責任者に届けること。  
(毎試合日ごとに、自チームの1試合目開始前までに提出をする。)
- ⑥ 1試合目のT0は2試合目の両チームが行う。  
(2試合目のユニホームの淡色チームがT0、濃色チームがコートキーパー)
- ⑦ その他各会場のルールを遵守すること。