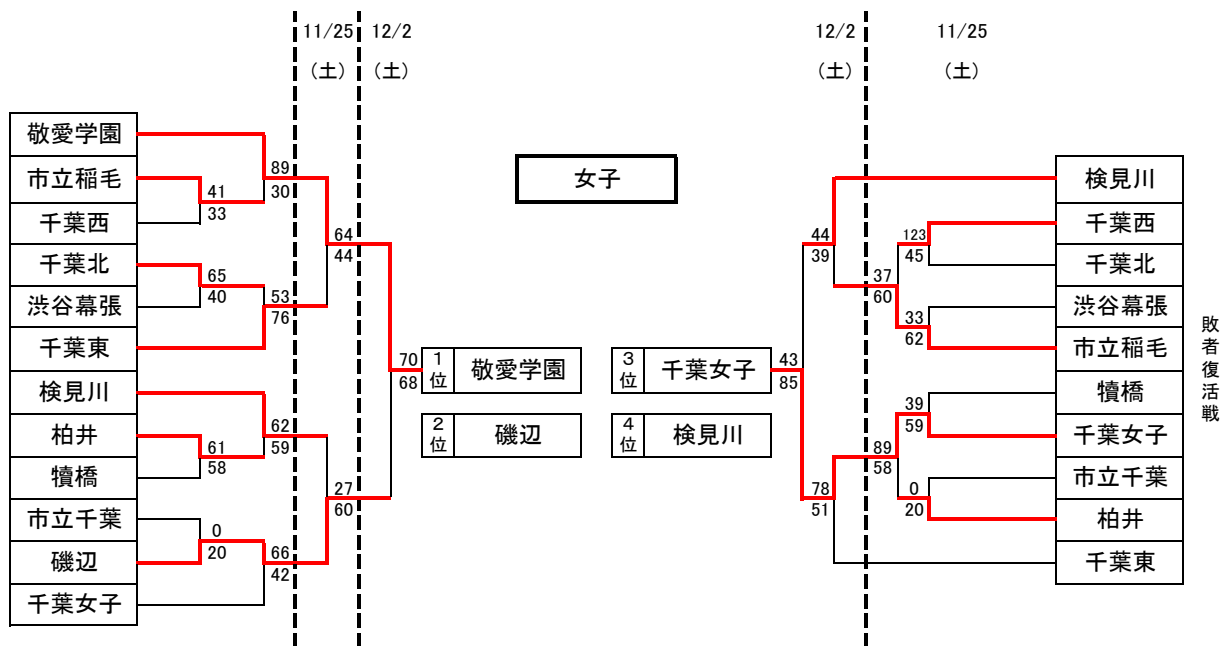
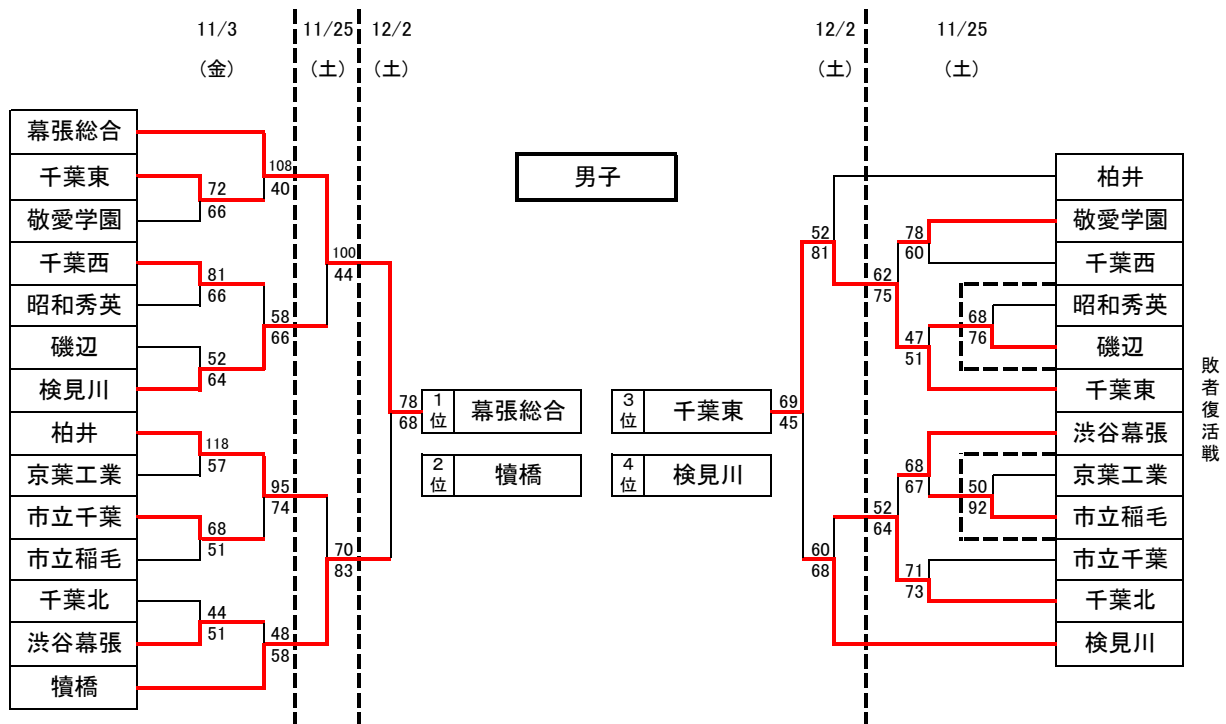


令和5年度 千葉県高等学校バスケットボール新人大会 第8地区予選会 組合せ表



	試合開始時間		
	11月3日	11月25日	12月2日
1	9:00	9:00	9:00
2	11:00	10:30	10:30
3	13:00	12:30	12:30
4	15:00	14:00	14:00

	試合会場	
A・B	市立千葉	12/2 (土)
C・D	磯辺	11/25 (土)
E・F	検見川	
G・H	千葉女子	11/3 (金)
I・J	千葉北	
K・L	京葉工業	