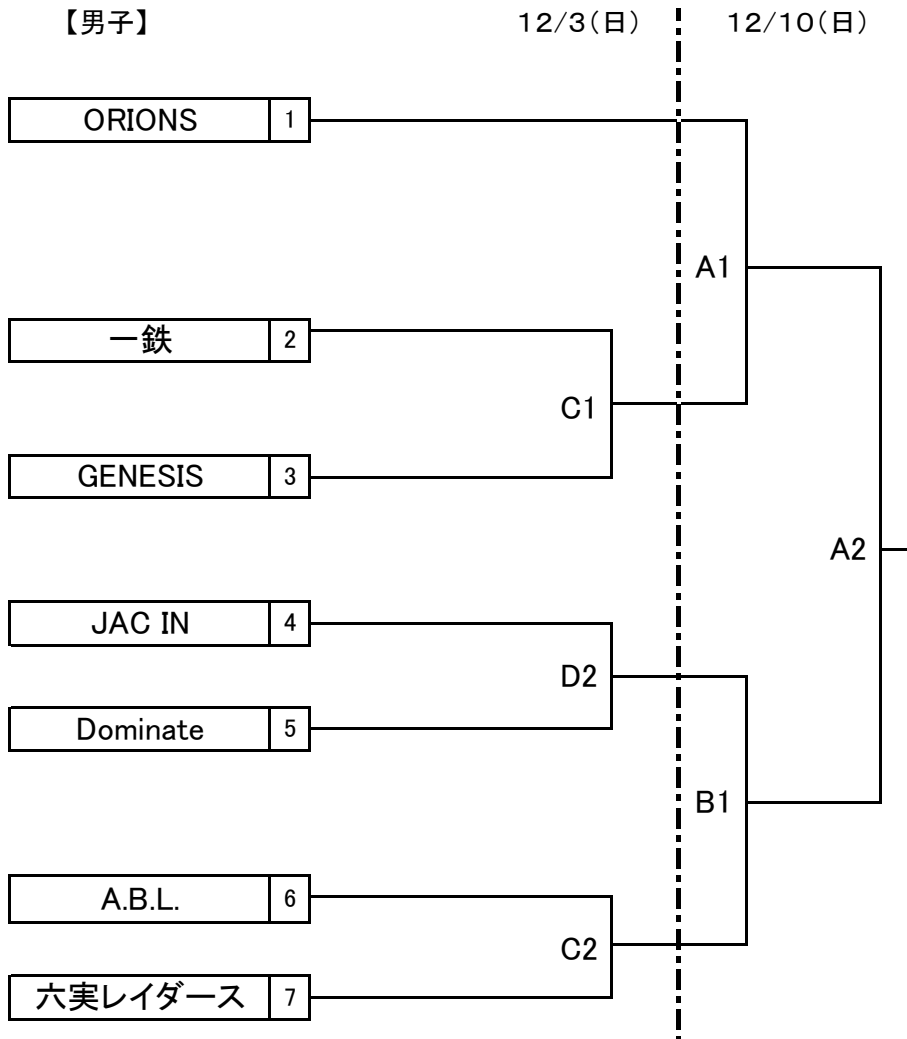


令和5年度 千葉県秋季選手権大会組合せ



【試合時間】	12/3(日)	12/10(日)
1	9:30~	9:30~
2	11:30~	12:30~

【注意事項】

- 組合せ番号の若いチームがユニフォームは淡色、ベンチはオフィシャルに向かって右側です。
- T.0**に関して
 - 1日目(12月3日(日)) : C1のT.0はC2の両チームでお願いします。
(組み合わせ番号の若いチームがT.0・番号の後のチームがランニングスコア)
 - 2日目(12月10日(日)) : 1試合目のT.0・・・未定です。後日連絡いたします。
- 競技時間は、10分クォーターで行います。。
- 会場でのゴミは、各自で持ち帰るようにして下さい。
- 5. 会場内ならびに会場周辺でのマナーを守って下さい。**
- その他、申し合わせ事項を守って下さい。
- ルールは最新の『日本バスケットボール協会競技規則』を適用します。
- 8. 入れ墨、タトゥーがある場合は、**
サポーターや、テーピングで見えないようにして下さい。

【会場】

のさかアリーナ	A・B	(12/10)
市立千葉高校	C・D	(12/3)