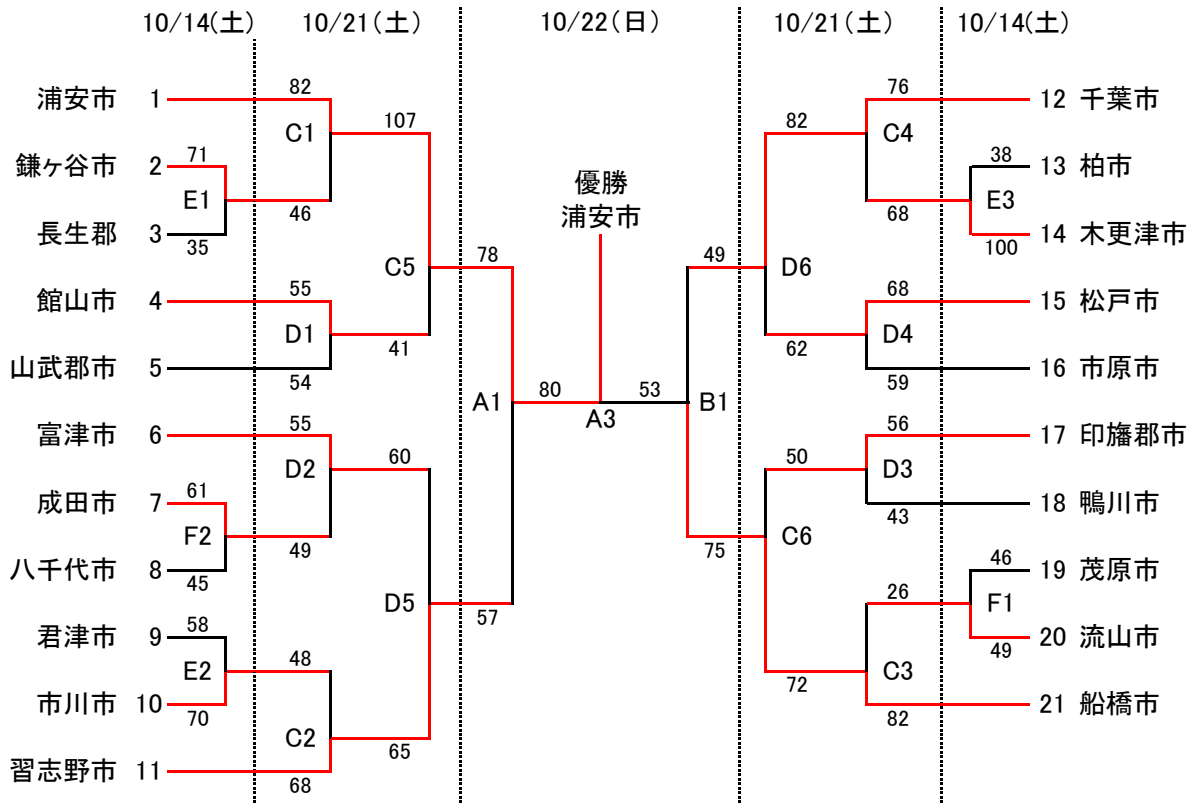


[ 女子 ]



[ 注意事項 ]

- \* 競技時間は、全試合男女8分クォーター、ハーフタイム(8分)、インターバル(1分)とする。
- \* ルールは2023年度の「日本バスケットボール競技規則」を適用します。
- \* 第1ゲームのオフィシャルは、第3ゲームのチームをお願いします。  
(組み合わせ番号の若いチームがTO、番号の後のチームがランニングスコア)  
以後は敗者チームが行います。  
10/14(土)薬園台会場の第1試合のTO・ランニングスコアはEコート柏市、Fコート木更津市をお願いします。
- \* 最終日10/22(日)の第1ゲームのTOは第2ゲームのチームをお願いします。  
以後は敗者チームが行います。
- \* 組合せ番号の若いチームがユニフォーム淡色、ベンチはオフィシャルに向かって右側とする。
- \* メンバー表は、前試合のハーフタイム中に提出する。(第1ゲームは開始10分前)
- \* 貴重品、靴、荷物は更衣室に置かないこと。
- \* エントリー変更は今大会の自チーム最初の試合の開始までに所定の用紙にて行うこと。
- \* エントリー変更においてユニフォーム番号の変更は不可です。各チームでそろえてください。
- \* 原則、ユニフォームでの参加をお願い致します。市の予算等の関係で今年度ユニフォームの準備ができないことを事前に連絡いただいた市町村はリバーシブルでの参加を認めます。
- \* 学生・生徒は、オン・ザ・コート3名までとする。
- \* 延長時間は、3分とする。
- \* 大会当日、八千代市民体育館・船橋運動公園体育館ともに、近隣のお祭り、中学校の駅伝大会等で混雑が予想されます。できるだけ公共の交通機関で来場をお願い致します。  
体育館の駐車場に停められない場合は、近隣のコインパーキングに駐車をお願い致します。  
近隣の商業施設への駐車はしないでください。
- \* 10月14日(土)の薬園台高校会場は、顧問・選手・観客の車の駐車はできません。  
公共の交通機関をご利用ください。