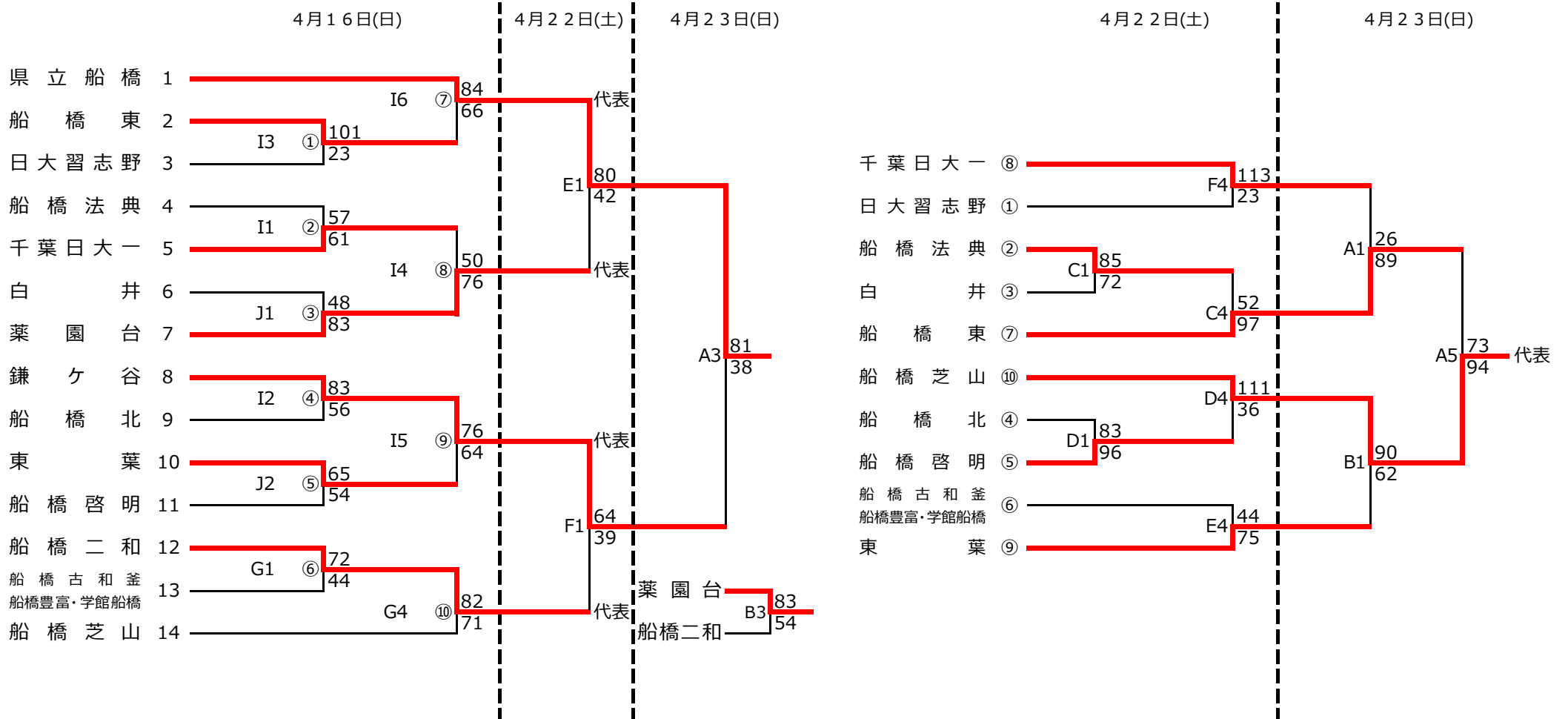


令和5年度関東高等学校バスケットボール選手権大会千葉県第9地区予選会

女子組合せ

女子敗者復活戦



試合時間

1. 9:00~
2. 10:30~
3. 12:00~
4. 13:30~
5. 15:00~
6. 16:30~

県大会出場
県立船橋
鎌ヶ谷
薬園台
船橋二和
船橋芝山

日程および会場

令和5年4月16日(日)	県立船橋北高校	I・Jコート
	県立船橋古和釜高校	G・Hコート
令和5年4月22日(土)	東葉高校	E・Fコート
	県立船橋芝山高校	C・Dコート
令和5年4月23日(日)	日本大学習志野高校	A・Bコート