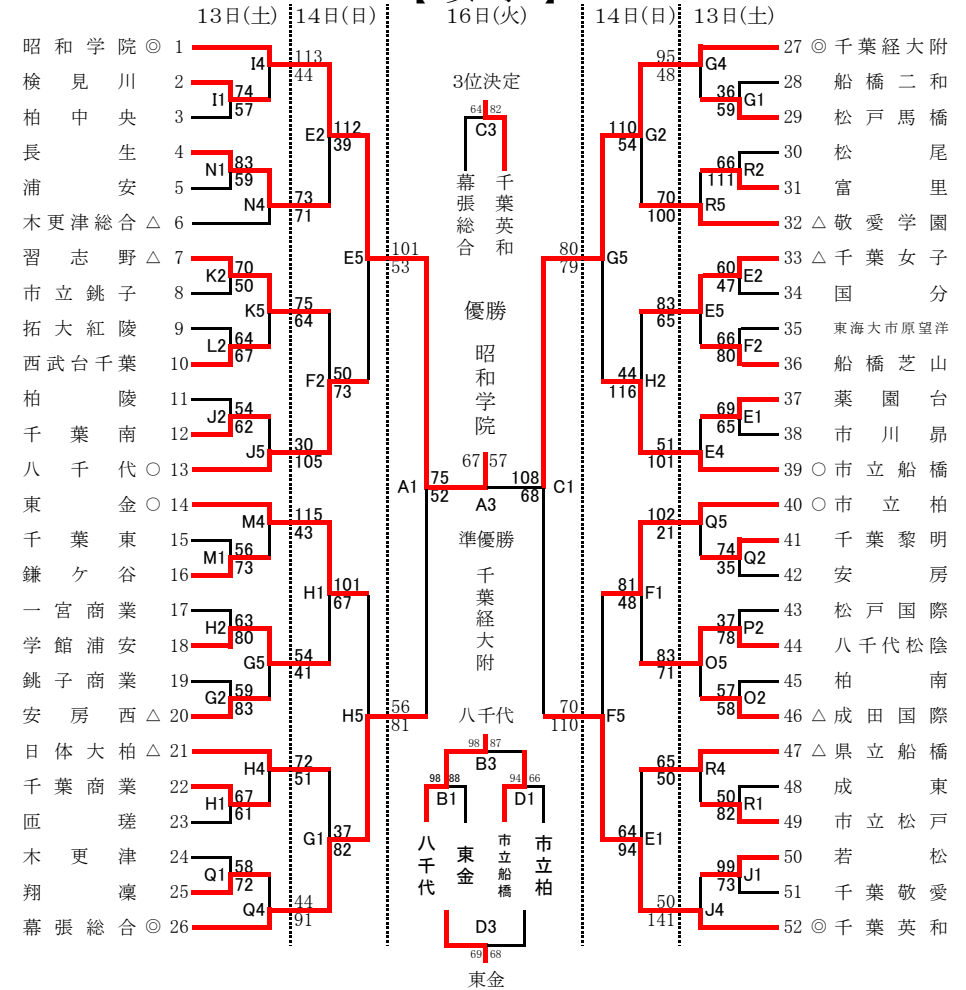
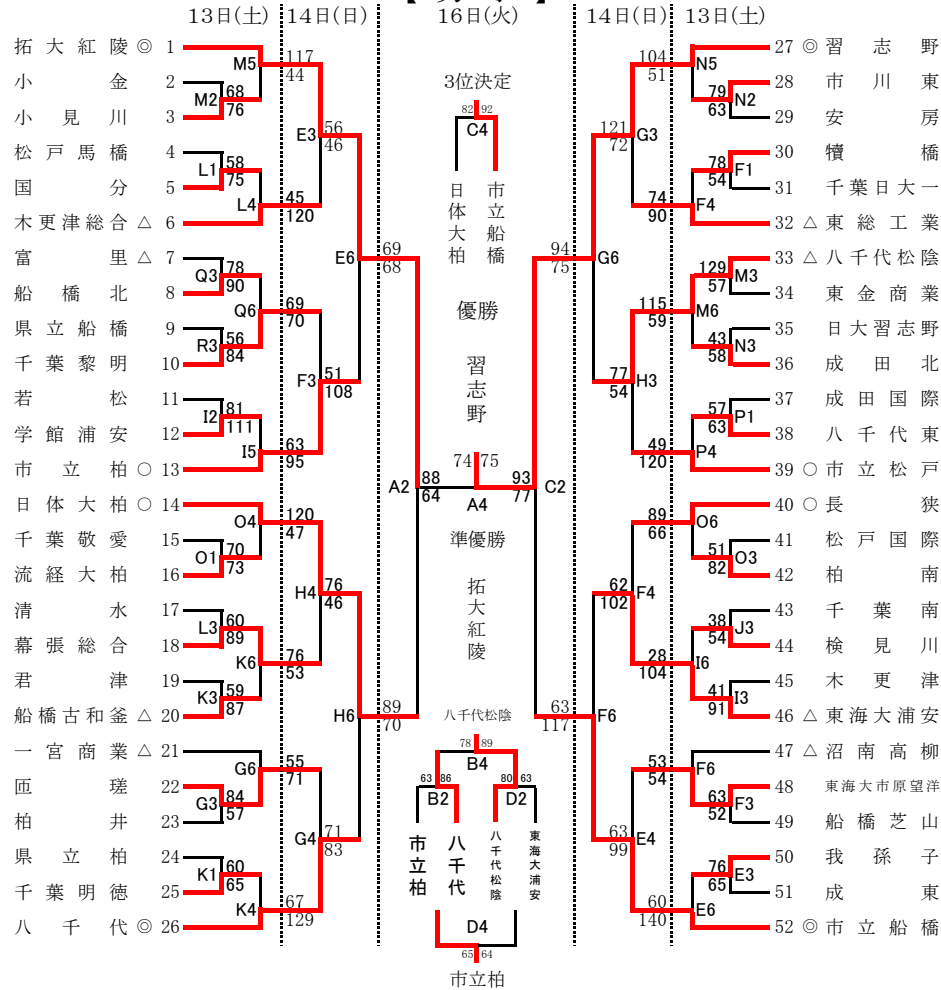


# 令和5年度 関東高等学校バスケットボール選手権大会千葉県予選会 組合せ

【男子】

【女子】



《コート・会場名》

A・B・C・D	船橋アリーナ
E・F	船橋運動公園体育館
G・H	県立船橋啓明高等学校
I・J	県立船橋法典高等学校
K・L	県立船橋古和釜高等学校
M・N	県立鎌ヶ谷高等学校
O・P	県立船橋豊富高等学校
Q・R	県立船橋北高等学校

《試合時間》

	13日(EF以外)	14日	16日
第1試合	9:00~	9:30~	10:00~
第2試合	10:30~	11:00~	11:30~
第3試合	12:00~	12:30~	13:00~
第4試合	13:30~	14:00~	14:30~
第5試合	15:00~	15:30~	
第6試合	16:30~	17:00~	

- 《競技場の注意事項》
- ① 高校会場は原則チーム来場人数40名とする。
  - ② 第1・2日の第1試合のオフィシャルについては、そのコートの第3試合のチームが行うこと。  
ユニホームの淡色チームがTO、濃色チームがCKとする。該当するチームは担当生徒を決定しておくこと。第2試合からは負けチームがオフィシャルを行う。
  - ③ トーナメント組合せ番号の若いチームがユニホームは淡色、ベンチはオフィシャル席に向かって右側とする。
  - ④ メンバー表は前のゲームのハーフタイムにTOと相手チームに提出すること。但し、第1試合は開始10分前までに提出すること。
  - ⑤ ベンチには規定通りのコーチ・アシスタントコーチ・マネージャー・選手のみとし、他は応援席とする。
  - ⑥ フロアへの飲料水の持ち込みは禁止。また、ゴミ等は責任をもって各チームで片付けること。
  - ⑦ 所持品、特に貴重品は各チームで責任をもって管理すること。
  - ⑧ 土足で体育館に入ることのないよう、各チームでアップシューズ等を用意すること。
  - ⑨ 交代の際、交代する選手はゲームに出場できる服装でオフィシャル席に申し出ること。
  - ⑩ 試合日ごとにエントリー変更を認める。第1試合開始までに会場責任者と相手チームに届け出ること。
  - ⑪ その他感染防止対策を徹底の上、各会場のルールを遵守すること。