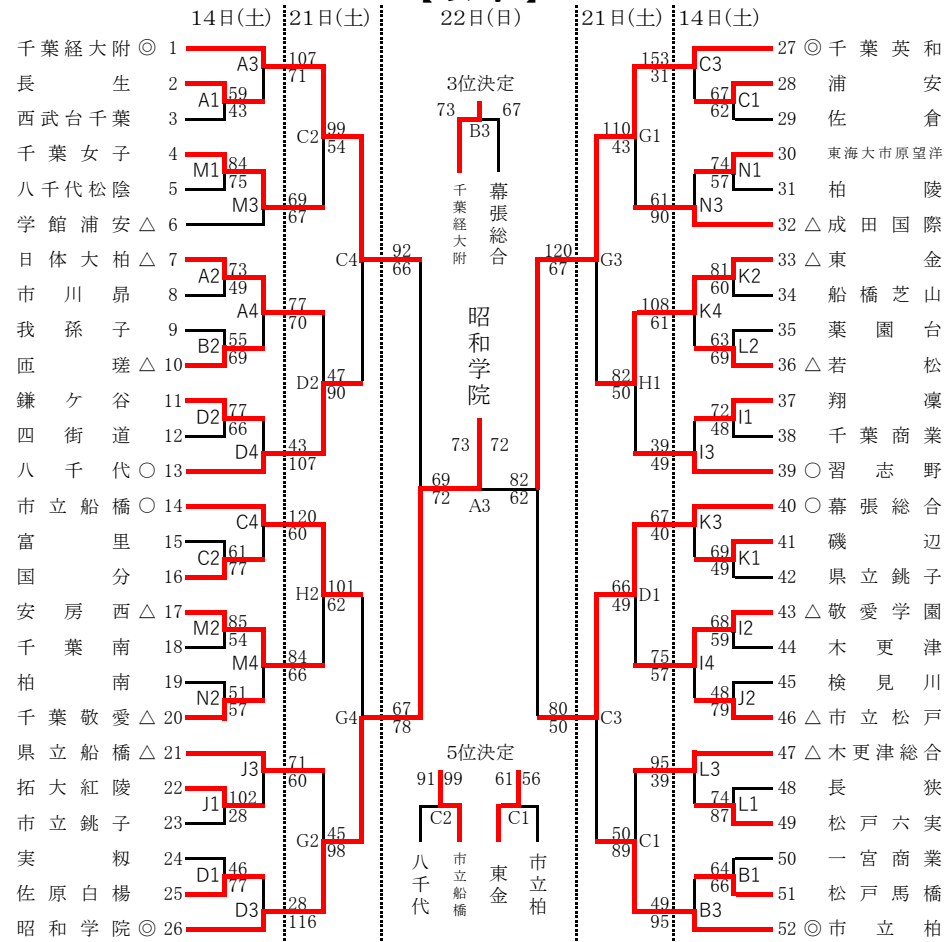
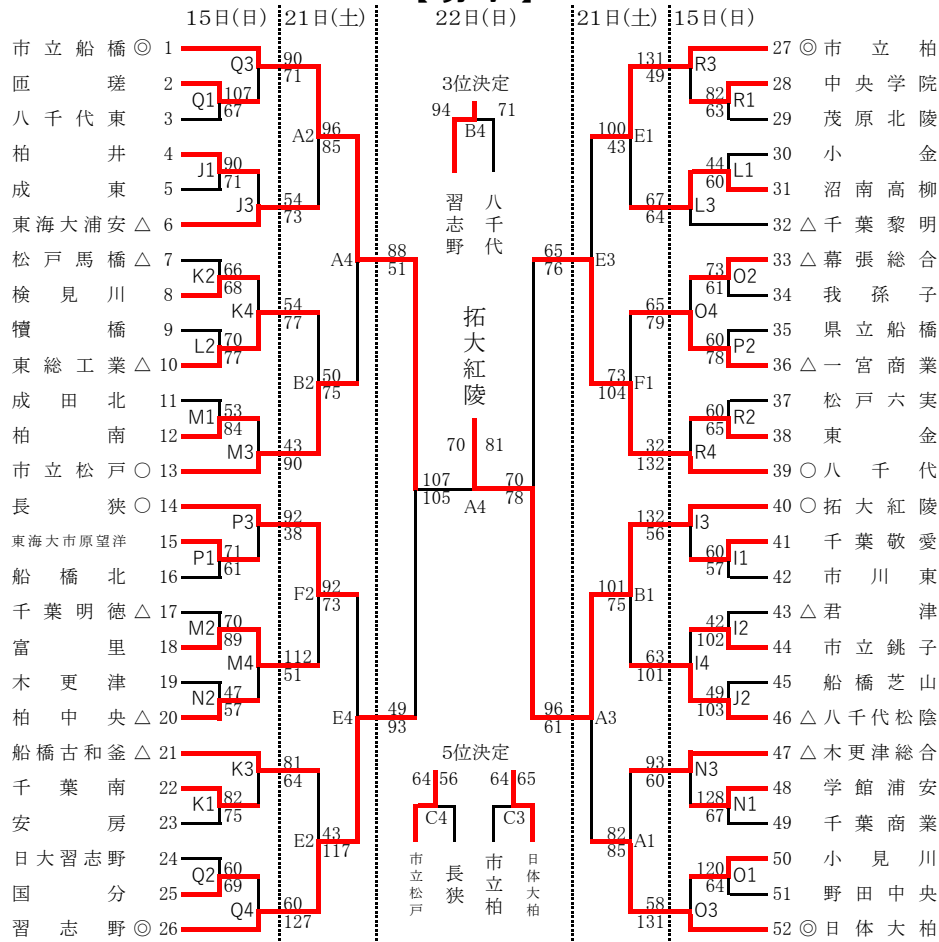


令和4年度 千葉県高等学校新人体育大会バスケットボール大会 組合せ

【男子】

【女子】



《コート・会場名》

A・B	八 日 市 場 ド ー ム	M・N	県立銚子商業高等学校
C・D	多 古 町 民 体 育 館	O・P	県立小見川高等学校
E・F	の さ か ア リ ー ナ	Q・R	県立匝瑳高等学校
G・H	県立佐原白楊高等学校	予備	県立東総工業高等学校(21,22日)
I・J	銚子市立銚子高等学校	予備	県立匝瑳高等学校(21,22日)
K・L	県立銚子高等学校	予備	県立八街高等学校(14,15日)

《競技場の注意事項》

- ① 組合せ番号の若いチームがユニホームは淡色、ベンチはオフィシャル席に向かって右側とする。
- ② メンバー表は会場に到着次第T0、相手チームに提出すること。
- ③ ベンチにはコーチ・アシスタントコーチ・マネージャー・選手のみとし、他は応援席とする。また、原則としてベンチ・応援席ではマスクを着用すること。
- ④ 交代の際、交代する選手はゲームに出場できる服装でオフィシャル席に申し出ること。
- ⑤ エントリー変更は、所定の用紙を会場責任者に届け出ること。(毎試合日ごとに、自チームの1試合目開始前までに提出をする。)
- ⑥ 1 試合目のT0は2 試合目の両チームが行う。(2 試合目のユニホームの淡色チームがT0、濃色チームがコートキーパー)
- ⑦ その他感染防止対策を徹底の上、各会場のルールを遵守すること。

《選手受付時間》 《保護者受付時間》 《試合時間》

第1試合	8:45～ 9:15	9:40～	10:00～
第2試合	10:45～11:15	11:40～	12:00～
第3試合	12:45～13:15	13:40～	14:00～
第4試合	14:45～15:15	15:40～	16:00～