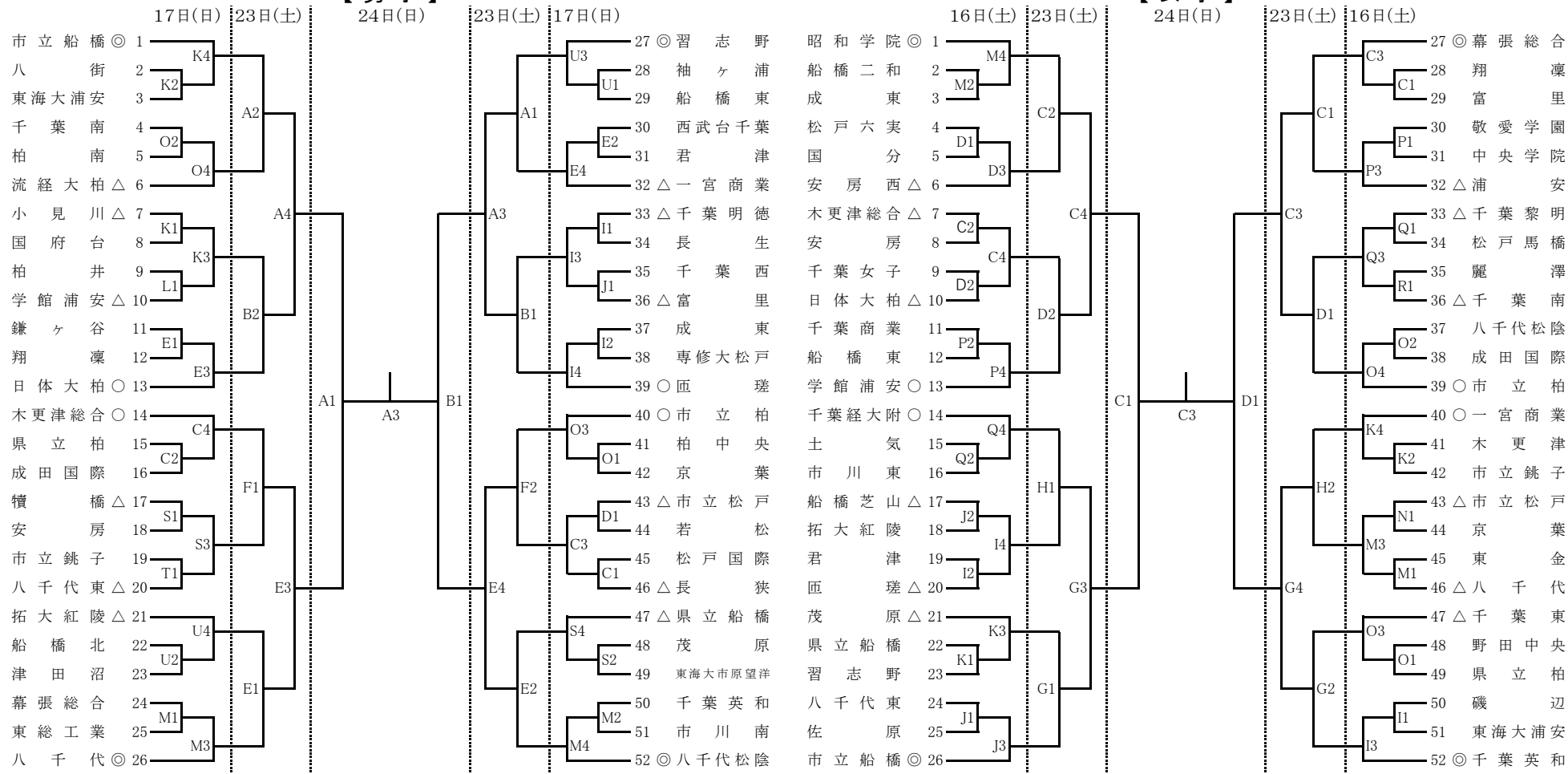


令和2年度 千葉県高等学校新人体育大会バスケットボール大会 組合せ

【男子】

【女子】



《コート・会場名》

| | | | |
|-----|----------------|-----|--------------|
| A・B | 館山運動公園体育館 | M・N | 県立八千代高等学校 |
| C・D | 富浦体育館 | O・P | 柏市立柏高等学校 |
| E・F | 富山ふれあいスポーツセンター | Q・R | 県立千葉南高等学校 |
| G・H | 君津市民体育館 | S・T | 県立犢橋高等学校 |
| I・J | 八日市場ドーム | U | 習志野市立習志野高等学校 |
| K・L | のさかアリーナ | | |

《試合時間》

| A～Lコート | | M～Uコート | |
|--------|--------|--------|--------|
| 第1試合 | 10:00～ | 第1試合 | 9:30～ |
| 第2試合 | 12:00～ | 第2試合 | 12:00～ |
| 第3試合 | 14:00～ | 第3試合 | 14:00～ |
| 第4試合 | 16:00～ | 第4試合 | 16:00～ |