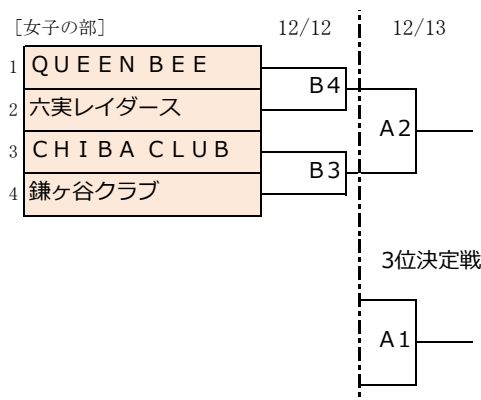
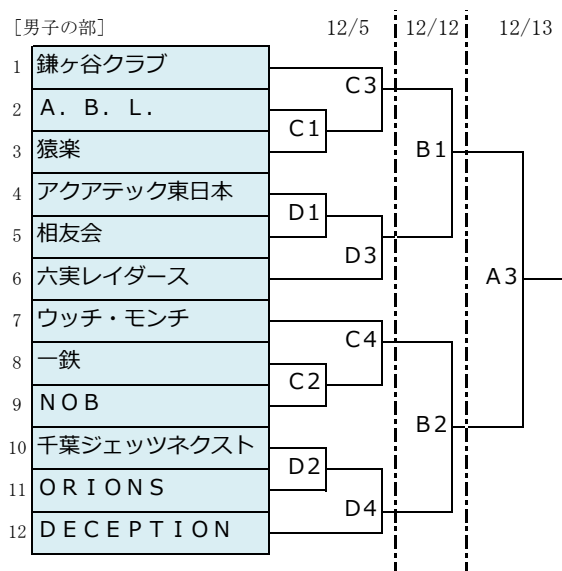


2020年度千葉県社会人バスケットボール選手権大会 兼関東ブロック千葉県予選会 組合せ表



※試合開始時間 *全試合10分クォーター制

第1試合	9:30
第2試合	11:30
第3試合	13:30
第4試合	15:30

※テーブルオフィシャル・ランニングスコア割当表

	12月5日(土)		12日(土)	13日(日)
	Cコート	Dコート	Bコート	Aコート
第1試合	鎌ヶ谷クラブ	六実レイダース	CHIBA CLUB	A3両チーム
第2試合	C1敗者	D1敗者	B1敗者	A1敗者
第3試合	C2敗者	D2敗者	B2敗者	A2敗者
第4試合	C1勝者	D1勝者	鎌ヶ谷クラブ	

※会場

A	大網白里アリーナ
B	習志野市袖ヶ浦体育館
C・D	富里市社会体育館

【厳守事項】

- *各日程の第1試合に該当するチームは、試合開始1時間前に会場入りし、各コートの設営を担当すること。
- *ゴミは必ず持ち帰ること。
- *体育館内および施設内は一切禁煙(車中も不可)。
- *各最終試合のチームは試合終了後、直ちに後片付けに協力すること。落ちていたゴミ等は、各チームで持ち帰り処理すること。
- *必ず更衣室で着替えを行うこと。外周及びコート内での着替えは一切不可。
- *体育館のフロア内およびゲーム中のアメ、ガムを噛みながらのプレイは禁止です。
- *会場への乗用車の乗入れに制限がある場合は、定められた台数分の駐車証を必ず使用すること。
- *TOは割当通りに行い、第1試合を担当するチームは試合の15分前には着席し、第1試合を開始できる準備を行い、試合開始5分前に各チームのコーチがサインの記入ができるよう準備すること。第2試合以降を担当するチームは前試合の終了後、次試合の試合開始5分前に各チームのコーチがサインの記入ができるよう準備すること。
- *コーチを務める者は、D級以上の資格を取得していること。試合当日にD級以上の資格を取得しているコーチがベンチで指揮が取れない場合は試合を行うことはできない。
- *コーチは公認コーチライセンスIDカードを首から提げ、試合中の指揮を執ること。ただし、選手を兼ね、試合に出場している場合は、TO席に一番近い椅子に提示しておくこと。
- *ルールは2020年度の「日本バスケットボール競技規則」を適応とする。
- ただし、サポーター、ソックスに関しては、その限りではない。また、医療系(用)サポーターの着用(装着)は、競技規則適用外の物でも可。
- *自チームの大会初日となる試合の前のハーフタイム開始前までにメンバー表と審判料を本部に必ず提出及び納入すること。
- *外履きは下足袋に必ず入れてから体育館へ入場すること。下足袋に入れず入場した場合は退館等の処罰の対象とする。
- *今大会は無観客試合で実施とし、応援者の会場入りは不可。試合中含め、コート上で競技していない場合はマスク着用を徹底し、大声を出したりしない。
- *その他、試合終了後にTO等がある場合、必要最小人数(6名)で担当し、それ以外の関係者は速やかに退館し、会場内が3密にならないよう協力すること。

※上記内容に違反、虚偽記載などがあった場合は、没収試合などの処罰を科すことがあります。判断に迷うこと等あれば、事前に本部に相談し指示を受けてください。