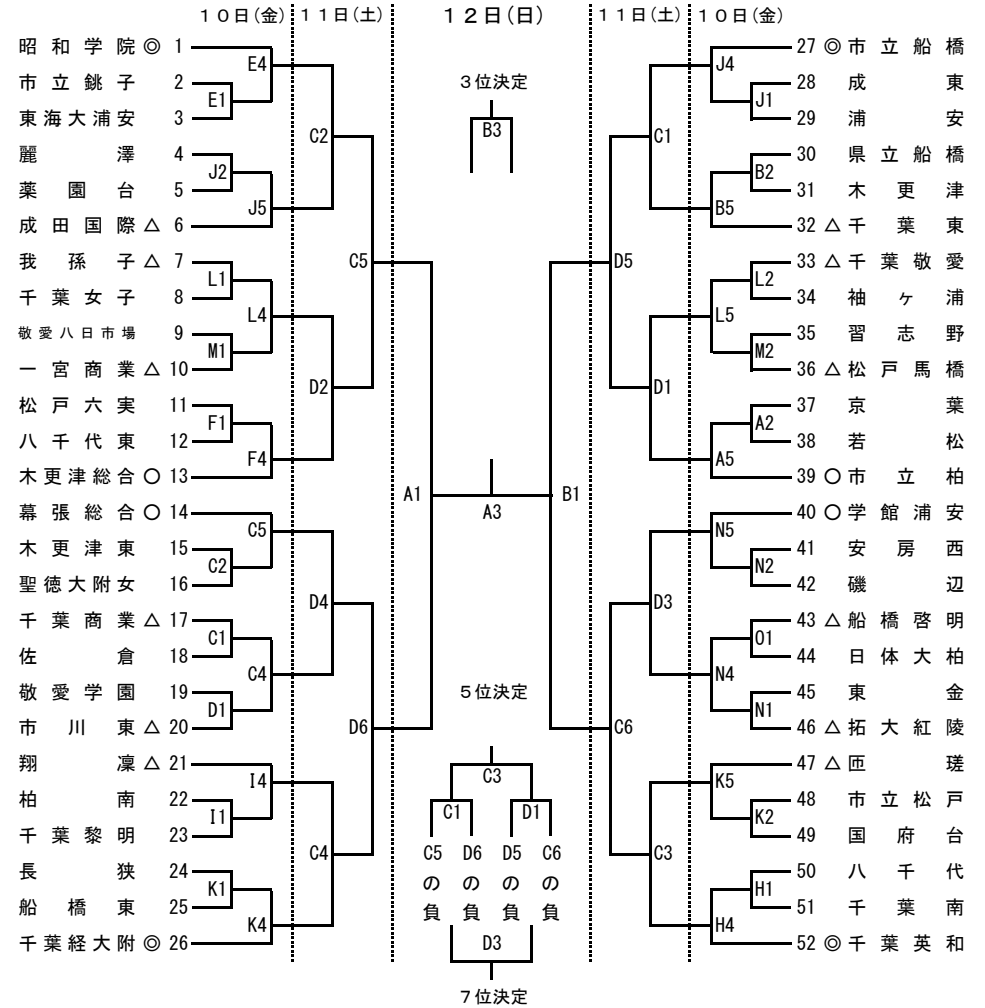
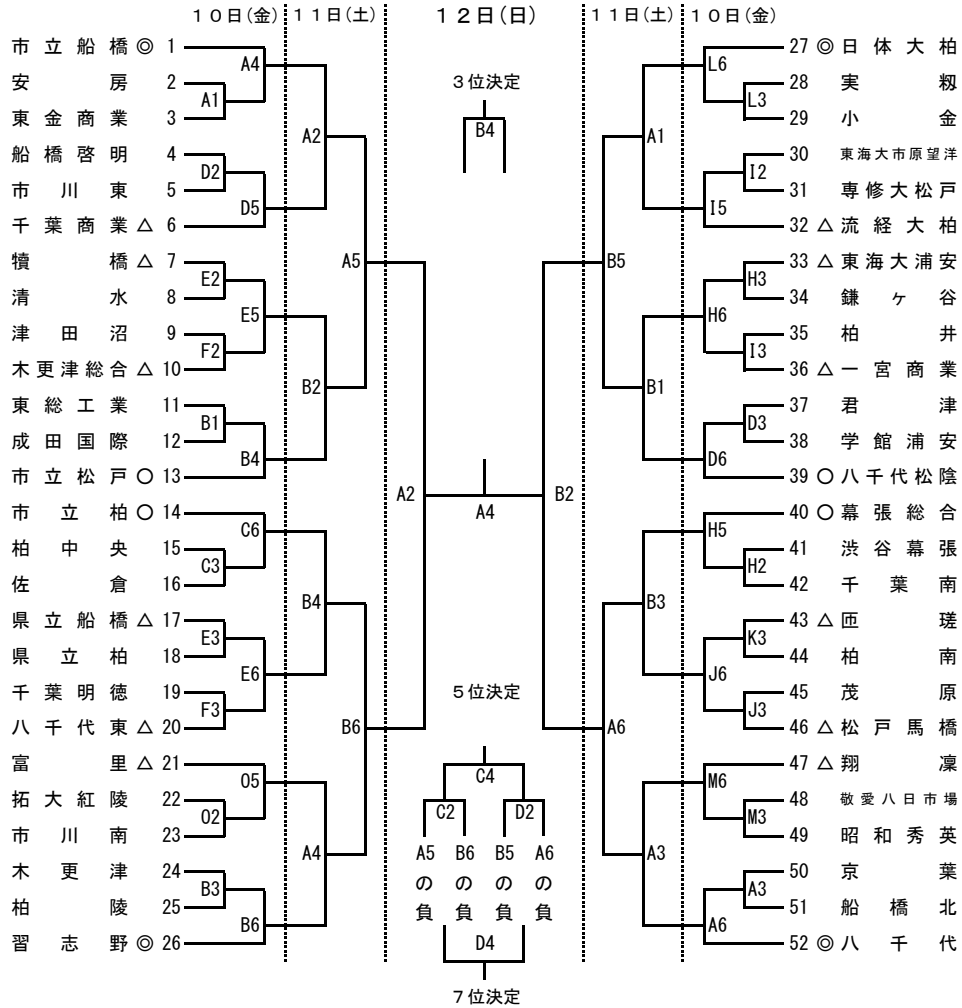


令和元年度 千葉県高等学校新人体育大会バスケットボール大会 組合せ

【男子】

【女子】



大会注意事項

- ① オフィシャルについて
第1日・第2日の第1試合については、そのコートの第3試合のチームが行うこと。番号の若いチームがテーブル・オフィシャル、番号の多いチームがランニング・スコアとする。該当するチームは担当生徒を決定しておくこと。第2試合以降は負けチームがオフィシャルを行うこと。
- ② トーナメント組合せ番号の若いチームがユニホームは淡色、ベンチはオフィシャル席に向かって右側とする。
- ③ メンバー表は前のゲームのハーフ・タイムに提出すること。但し第1試合は、開始10分前までに提出すること。
- ④ ベンチには規定通りのコーチ・アシスタントコーチ・マネージャー・選手のみとし、他は応援席とする。
- ⑤ フロアへの飲料水の持ち込みは禁止。また、ゴミ等は責任をもって各チームで片付けること。
- ⑥ 所持品、特に貴重品は各チームで責任をもって管理すること。
- ⑦ 土足で体育館に入ることのないよう、各チームでアップシューズ等を用意すること。
- ⑧ 交代の際、交代する選手はゲームに出場できる服装でオフィシャル席に申し出ること。
- ⑨ 授業中の会場もあるので、指定以外の場所へは立ち入らないこと。
- ⑩ エントリー変更は、1日目の自チーム第1試合開始までに会場責任者と相手チームに届け出ること。

《会場・コート》

コート	会場名	H・I	市原臨海体育館
A・B	木更津市民体育館	J・K	千葉県立市原八幡高等学校
C・D	君津市民体育館	L・M	千葉県立袖ヶ浦高等学校
E・F	富津市総合社会体育館	N・O	拓殖大学紅陵高等学校

《試合時間》

10日(金) AB・E~Mコート、11日(土)		※10日(金)	
試合	時間	CDコート	NOコート
第1試合	9:00~		
第2試合	10:30~		
第3試合	12:00~		
第4試合	13:30~		
第5試合	15:00~		
第6試合	16:30~		
		第1試合	9:30~
		第2試合	11:00~
		第3試合	12:30~
		第4試合	14:00~
		第5試合	15:30~
		第6試合	17:00~

12日(日) ABCDコート

第1試合	9:30~
第2試合	11:00~
表彰式	12:30~
第3試合	13:30~
第4試合	15:00~