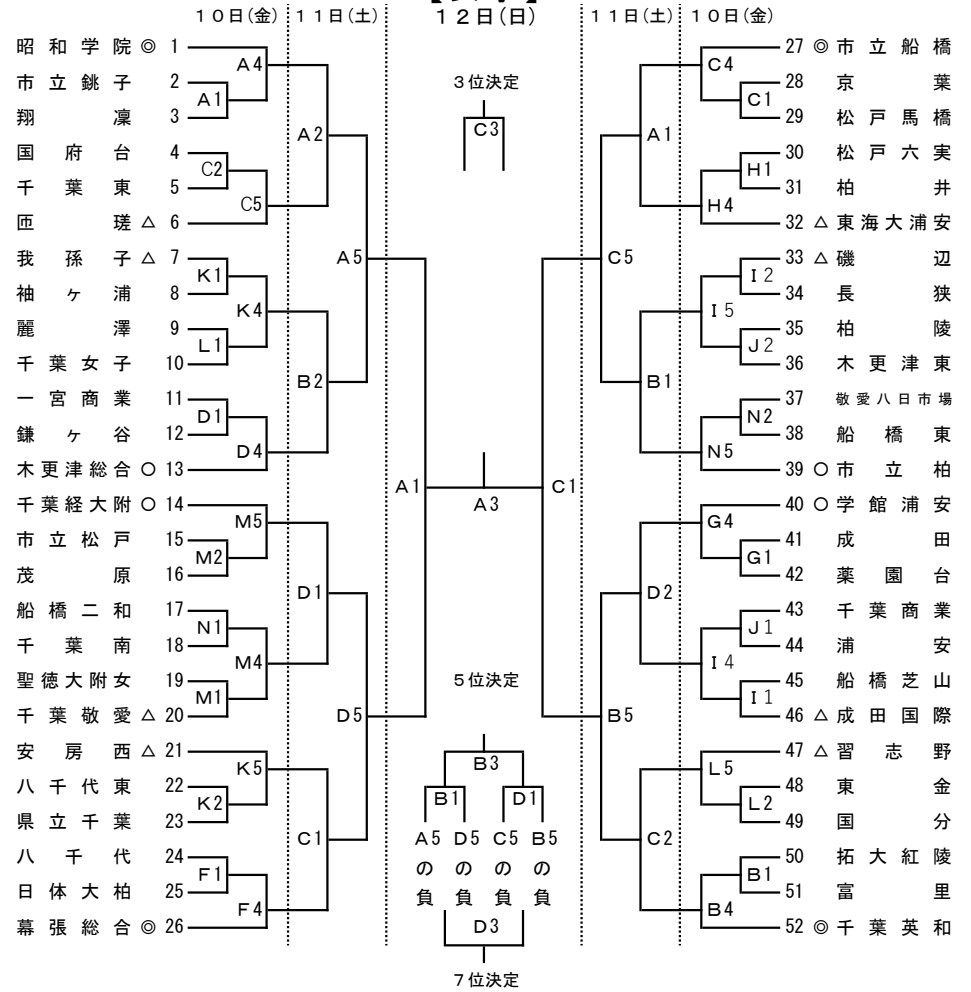
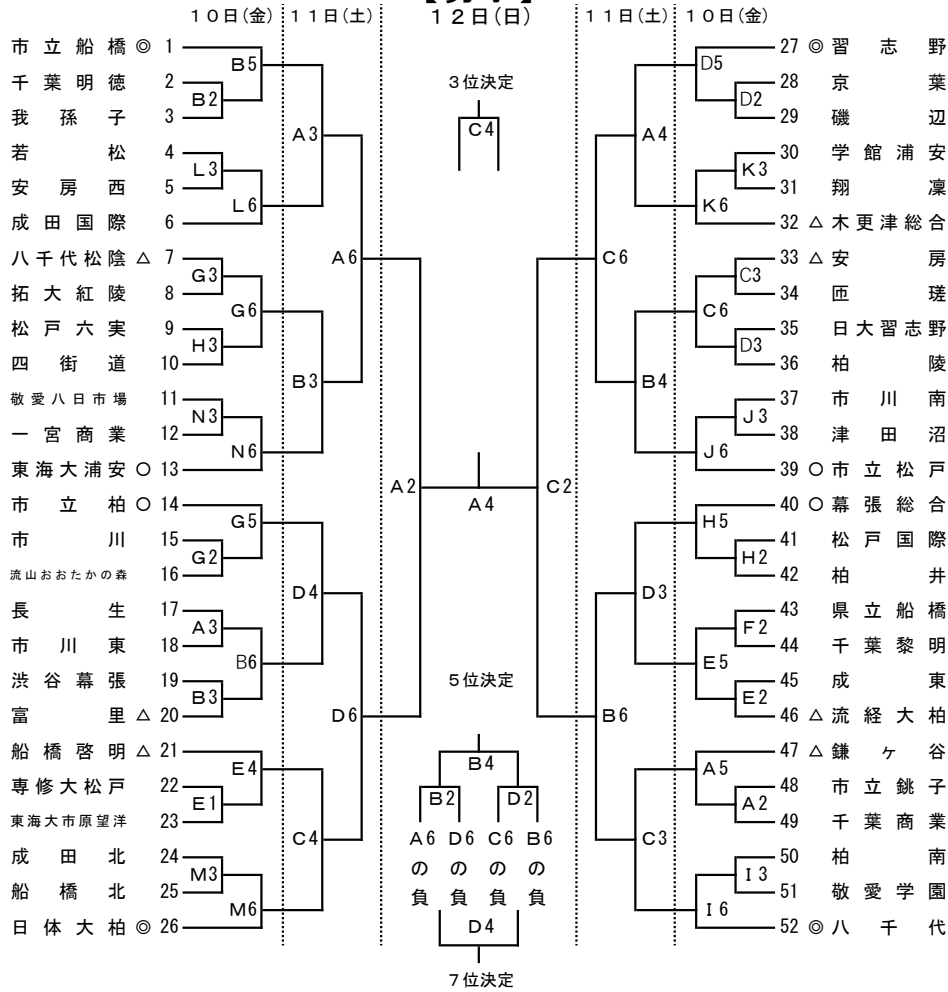


# 平成31年度 関東高等学校バスケットボール選手権大会千葉県予選会 組合せ

【男子】

【女子】



## 大会注意事項

- ① オフィシャルについて  
第1・2日の第1試合については、そのコートの第3試合のチームが行うこと。番号の若いチームがテーブル・オフィシャル、番号の多いチームがランニング・スコアとする。該当するチームは担当生徒を決定しておくこと。第2試合からは負けチームがオフィシャルを行う。
- ② トーナメント組合せ番号の若いチームがユニホームは淡色、ベンチはオフィシャル席に向かって右側とする。
- ③ メンバー表は前のゲームのハーフ・タイムに提出すること。但し、第1試合は開始10分前までに提出すること。
- ④ ベンチには規定通りのコーチ・アシスタントコーチ・マネージャー・選手のみとし、他は応援席とする。
- ⑤ フロアへの飲料水の持ち込みは禁止。また、ゴミ等は責任をもって各チームで片付けること。
- ⑥ 所持品、特に貴重品は各チームで責任をもって管理すること。
- ⑦ 土足で体育館に入ることのないよう、各チームでアップシューズ等を用意すること。
- ⑧ 交代の際、交代する選手はゲームに出場できる服装でオフィシャル席に申し出ること。
- ⑨ 授業中の会場もあるので、指定以外の場所へは立ち入らないこと。
- ⑩ エントリー変更は、1日目の自チーム第1試合開始までに会場責任者と相手チームに届け出ること。

## 《会場・コート》

コート	会 場 名
A・B・C・D	船 橋 市 総 合 体 育 館
E・F	県 立 船 橋 高 等 学 校
G・H	県 立 葉 園 台 高 等 学 校
I・J	県 立 船 橋 芝 山 高 等 学 校
K・L	県 立 船 橋 古 和 釜 高 等 学 校
M・N	県 立 船 橋 北 高 等 学 校

## 《試合時間》

(船橋市総合体育館)	
第1試合	9:00~
第2試合	10:30~
第3試合	12:00~
第4試合	13:30~
第5試合	15:00~
第6試合	16:30~

(県立船橋高等学校)	
第1試合	9:00~
第2試合	11:00~
第4試合	13:30~
第5試合	15:00~

※県立船橋高等学校会場  
第3試合はありません