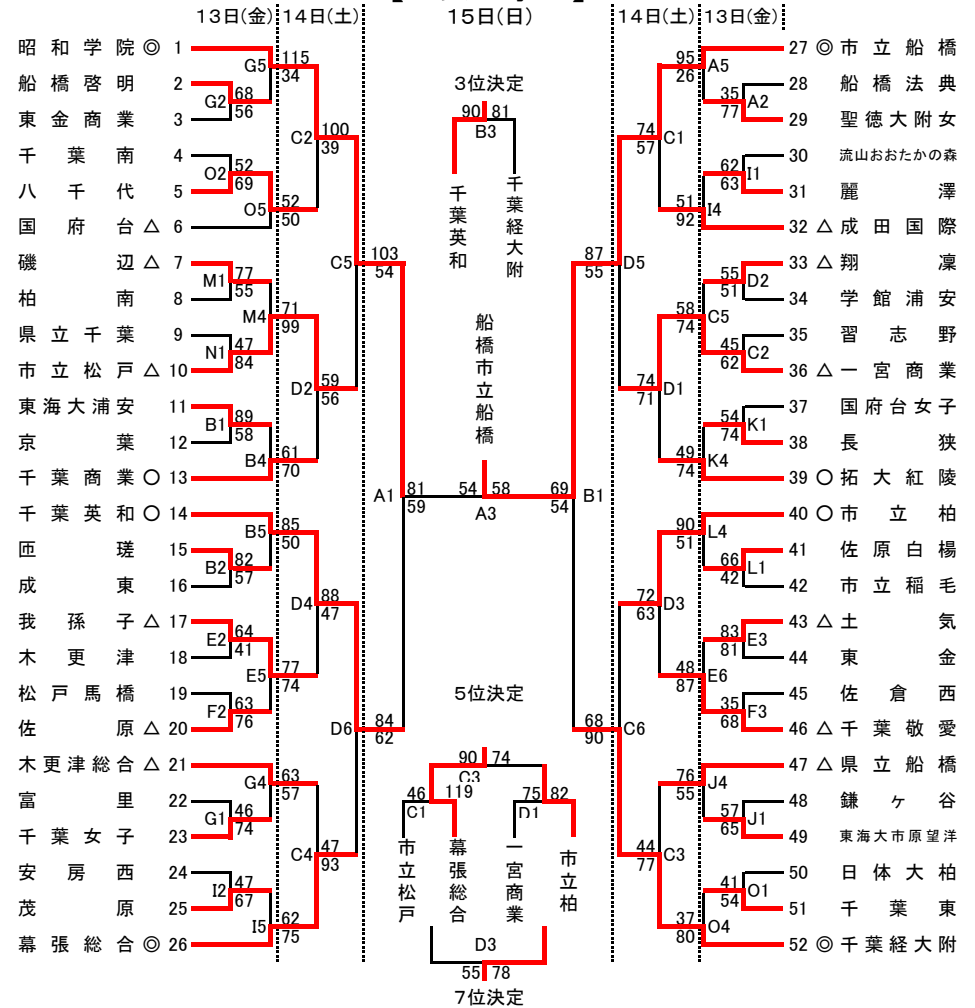
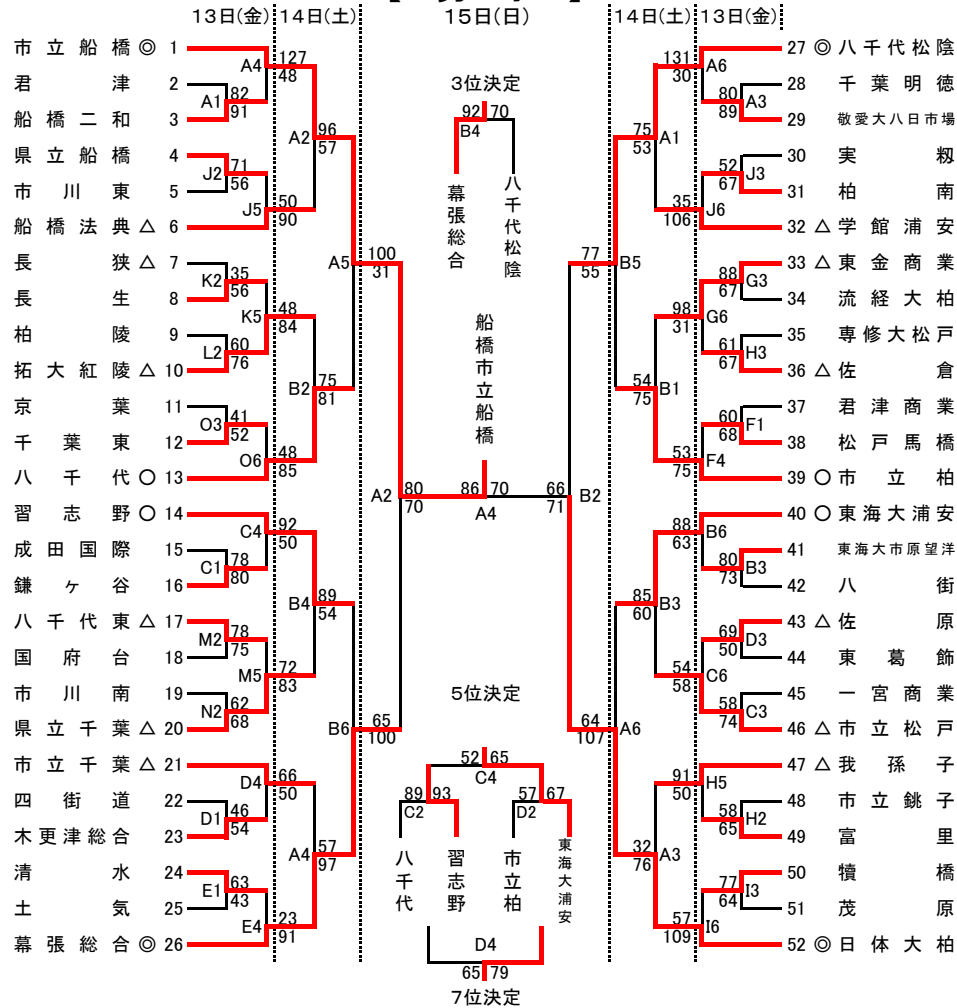


平成28年度 千葉県高等学校男女バスケットボール新人大会 勝ち上がり

【 男子 】

【 女子 】



大会注意事項

- ① オフィシャルについて
第1日・第2日の第1試合については、そのコートの第3試合のチームが行うこと。番号の若いチームがテーブル・オフィシャル、番号の多いチームがランニング・スコアとする。該当するチームは担当生徒を決定しておくこと。第2試合以降は負けチームがオフィシャルを行うこと。
- ② トーナメント組合せ番号の若いチームがユニホームは淡色、ベンチはオフィシャル席に向かって右側とする。
- ③ メンバー表は前のゲームのハーフ・タイムに提出すること。但し第1試合は、開始10分前までに提出すること。
- ④ ベンチには規定通りのコーチ・アシスタントコーチ・マネージャー・選手のみとし、他は応援席とする。
- ⑤ フロアへの飲料水の持ち込みは禁止。また、ゴミ等は責任をもって各チームで片付けること。
- ⑥ 所持品、特に貴重品は各チームで責任をもって管理すること。
- ⑦ 土足で体育館に入ることのないよう、各チームでアップシューズを用意すること。
- ⑧ 交代の際、交代する選手はゲームに出場できる服装でオフィシャル席に申し出ること。
- ⑨ 授業中の会場もあるので、指定以外の場所へは立ち入らないこと。
- ⑩ エントリー変更は、1日目の自チーム第1試合開始までに会場責任者と相手チームに届け出ること。

《会場・コート》

コート	会 場 名
A・B	茂原市市民体育館
C・D	一宮町GSSセンター
E・F	東金アリーナ
G・H	千葉県立東金商業高校
I・J	千葉県立茂原高校
K・L	千葉県立長生高校
M・N	千葉県立大原高校
O	千葉県立茂原樟陽高校

《試合時間》

13日(金)・14日(土)		15日(日)	
第1試合	9:00~	第1試合	9:30~
第2試合	10:30~	第2試合	11:00~
第3試合	12:00~	表彰式	12:30~
第4試合	13:30~	第3試合	13:30~
第5試合	15:00~	第4試合	15:00~
第6試合	16:30~		

※13日(金)、長生(KL)、大原(MN)会場の第2試合は、11:00~開始します。