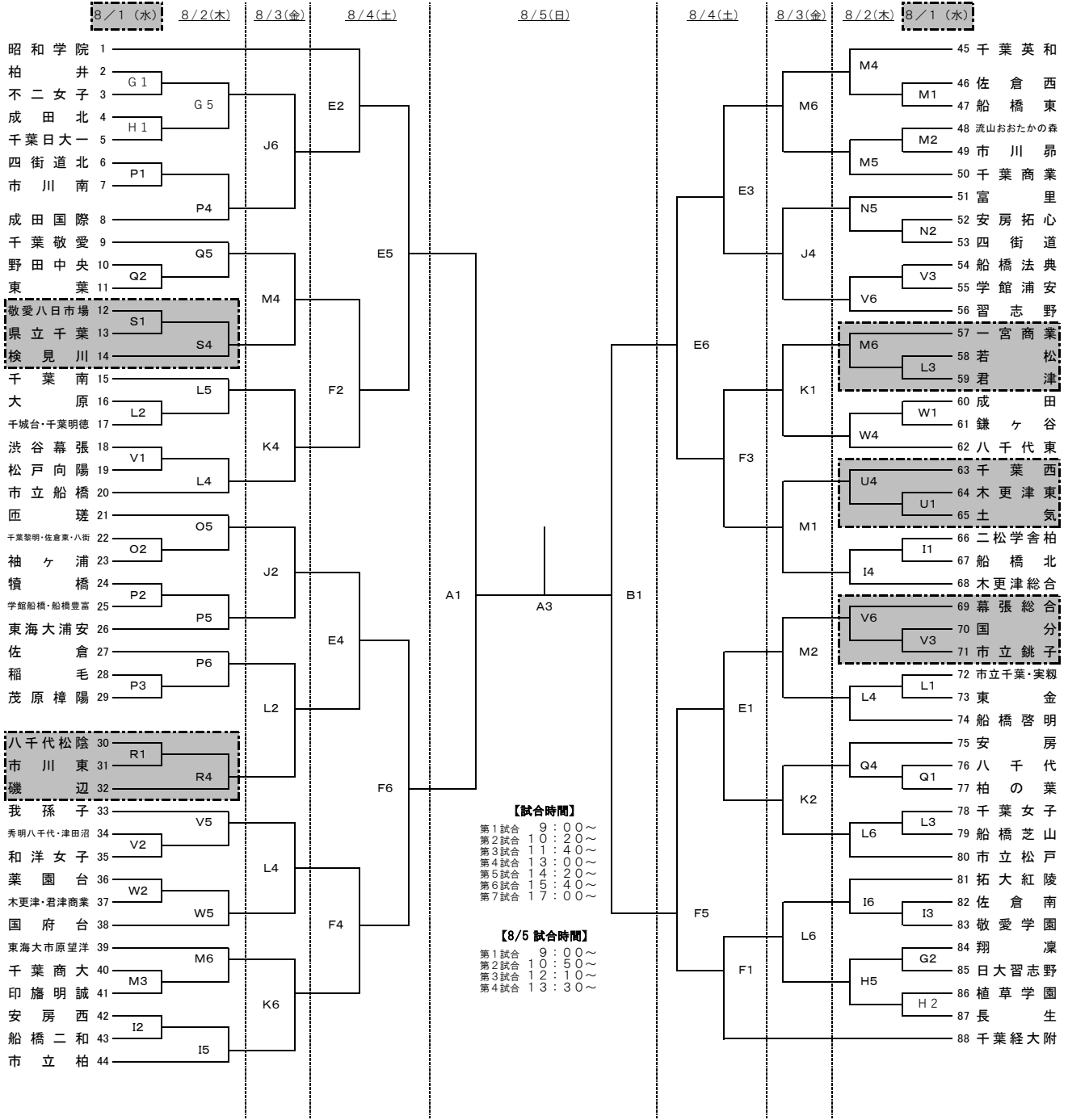


平成30年度千葉県高校1年生大会組合せ

【女子】



【試合時間】
 第1試合 9:00~
 第2試合 10:20~
 第3試合 11:40~
 第4試合 13:00~
 第5試合 14:20~
 第6試合 15:40~
 第7試合 17:00~

【8/5 試合時間】
 第1試合 9:00~
 第2試合 10:50~
 第3試合 12:10~
 第4試合 13:30~

A・B 薬園台高校
 C・D 八千代西高校
 E・F 君津青葉高校
 G・H・I 千葉県総合スポーツセンター
 J・K 千葉公園体育館
 L・M 茂原市民体育館
 N・O 佐倉市民体育館
 P・Q 嶺南高校
 R・S 検見川高校
 T・U 千葉西高校
 V・W 津田沼高校

1. 第1ゲームのオフィシャルは、第3ゲームのチームをお願いします。なお、最終日は第2ゲームのチームをお願いします。
2. 第2ゲーム以降のオフィシャルについては、負けたチームをお願いします。但し、大会運営上（片方のコートでしか試合がなく、次の試合は両面のコートで試合がある場合等）、勝ったチームにオフィシャルをお願いする場合がありますので、ご了承ください。
3. 競技時間は、全試合8分クォーターで行います。延長は3分です。（クォータータイム1分、ハーフタイム8分、試合間10分）