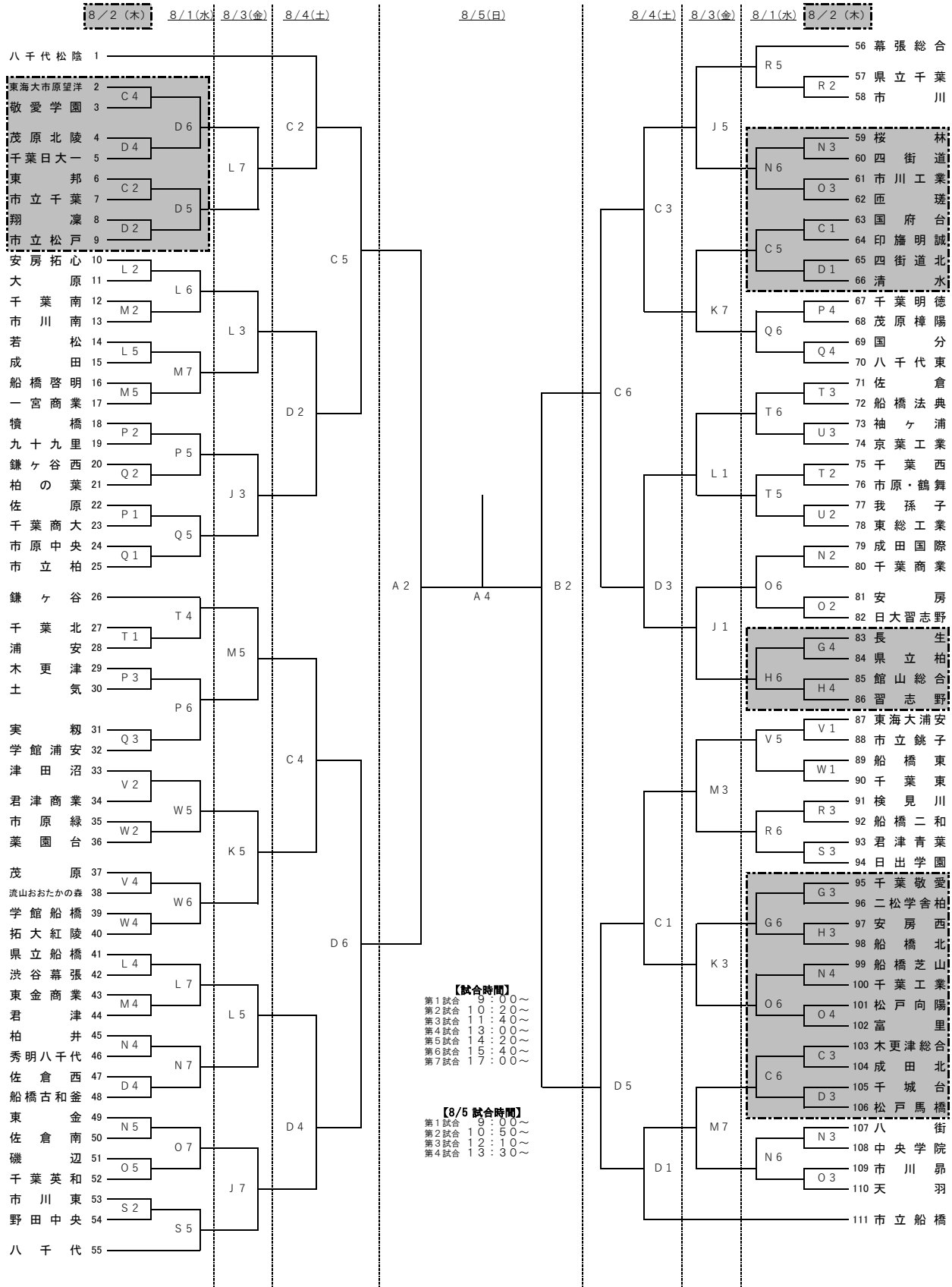


平成30年度千葉県高校1年生大会組合せ

【男子】



【試合時間】  
 第1試合 9:00～  
 第2試合 10:20～  
 第3試合 11:40～  
 第4試合 13:00～  
 第5試合 14:20～  
 第6試合 15:40～  
 第7試合 17:00～

【8/5 試合時間】  
 第1試合 9:00～  
 第2試合 10:50～  
 第3試合 12:10～  
 第4試合 13:30～

- A・B 薬園台高校
- C・D 八千代西高校
- E・F 君津青葉高校
- G・H・I 千葉県総合スポーツセンター
- J・K 千葉県国民体育館
- L・M 高原市民体育館
- N・O 佐倉市民体育館
- P・Q 積橋高校
- R・S 検見川高校
- T・U 千葉西高校
- V・W 津田沼高校

1. 第1ゲームのオフィシャルは、第3ゲームのチームにお願いします。なお、最終日は第2ゲームのチームにお願いします。
2. 第2ゲーム以降のオフィシャルについては、負けたチームにお願いします。但し、大会運営上（片方のコートでしか試合がなく、次の試合は両面のコートで試合がある場合等）、勝ったチームにオフィシャルをお願いする場合がありますので、ご了承ください。
3. 競技時間は、全試合8分クォーターで行います。延長は3分です。（クォータータイム1分、ハーフタイム8分、試合間10分）