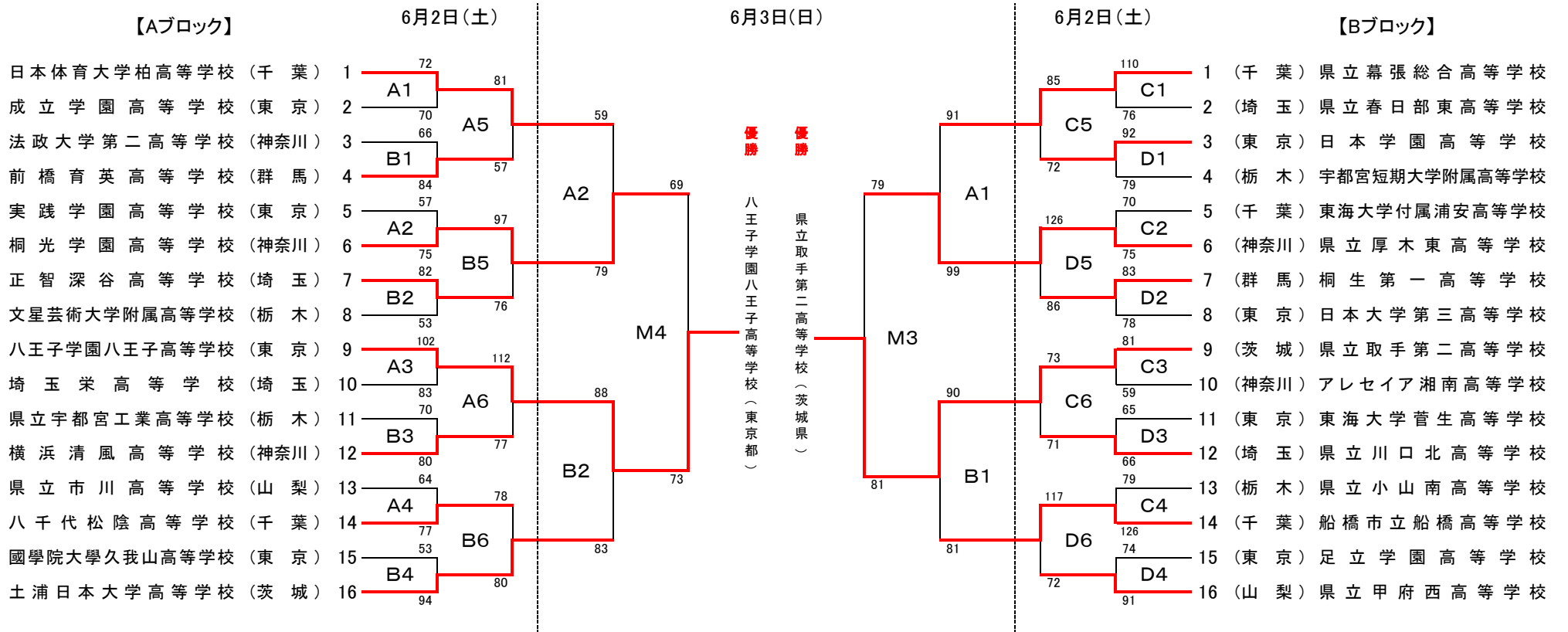


平成30年度 関東高等学校男子バスケットボール大会
第72回関東高等学校男子バスケットボール選手権大会 組合せ



【競技上の注意】

- ベンチは、組合せ番号の若いチームがオフィシャルに向かって右側とする。
- ユニフォームは、原則として番号の若いチームが淡色(白)を着用する。
- ゲームは申込書に記入した番号のユニフォームを着用する。
エントリー変更は代表者会議までに行い、それ以降は認めない。
- ベンチに入れる人数は、エントリー数とする。
- ゲーム開始時間は原則として定刻とする。ただし前の試合が遅れたコートに10分間の練習時間を確保する。(第3・第5試合目は、両コートでのゲーム開始時間を揃えます)
- 前のゲームのハーフタイムには、3分前の合図まで練習してよい。
- 会場(体育館内)は土足厳禁、外で練習する場合は別の靴を使用すること。
- 貴重品は各チームで責任を持って管理する。
- メンバー表はプログラムを代用するので提出しない。
- 応援について、太鼓、ホーン等の使用を禁止する。

試合時間

	6月2日(土)	6月3日(日)
第1試合	9:00	9:00
第2試合	10:30	10:30
第3試合	12:00	12:30
第4試合	13:30	14:00
第5試合	15:00	
第6試合	16:30	

試合会場

A・B・Mコート
TKCいちごアリーナ
栃木県鹿沼市下石川694-1

C・Dコート
栃木県体育館
栃木県宇都宮市中戸祭1-6-3

※会場内の駐車場は係員の指示に従って駐車して下さい。